

Großkessel maxi^{mus}



- + Elektrostatischer Staubabscheider integriert
- + Abgas-Rezirkulationsregelung
- + Intuitives 7" Touch-Display mit SOLARFOCUS-App oder SOLARFOCUS-Connect
- + Bequem und komfortabel mit Pellets oder Hackgut heizen
- + **Leistungsgrößen:** 110 - 300 kW

Einsatzbereiche

- + Mehrfamilienwohnbau
- + Hotellerie, Industrie und Gewerbe
- + für Kaskadenlösungen geeignet



oder



Hackgut

Pellets

Innovationen aus Überzeugung zeichnen auch den **maxi^{mus}** Kessel aus. Für eine reibungslose Verfeuerung sorgt ein Vorschubrost, auf dem der Brennstoff in der Brennkammer transportiert wird. Der Kessel kann dadurch verschiedenste Brennstoffe wie Pellets, Hackgut oder Miscanthus mit höchsten Wirkungsgraden und geringsten Emissionen verheizen. Die integrierte Abgaszirkulation sorgt für eine stabile, kesselschonende Verbrennung auch bei sehr trockenen Materialien. Die Abgase werden mit einem elektrostatischen Staubfilter gereinigt. Dieser wird in regelmäßigen Abständen vollautomatisch gereinigt. Beide Technologien sind serienmäßig integriert. Das Saug-

zugebläse mit EC-Motorentechologie und Lambdasonde sorgen für eine effiziente und saubere Verbrennung in Voll- und Teillastbetrieb. Die gesamte Kesselregelung erfolgt zentral und benutzerfreundlich mit dem großen 7" Farb-Touchdisplay der **eco^{manager-touch}** Regelung. Mittels VNC Server kann auch von Smartphone, PC und Tablets auf die Funktionen der Regelung zugegriffen werden.

Großkessel maxi^{mus}



Großkessel maxi^{mus} M und maxi^{mus} L

Vorschubrostkessel zur Verfeuerung von Hackgut oder Pellets mit integriertem elektrostatischem Feinstaubfilter. Die serienmäßig integrierte Abgasrezirkulation sorgt für eine stabile, materialschonende Verbrennung auch bei sehr trockenen Materialien und wirkt zusätzlich einer Verschlackung des Brennstoffes entgegen. Wärmetauschereinheit mit stehenden Glattrohrwärmetauscherrohren mit vollautomatisch reinigenden Reibbahnen und strömungsoptimierten Leitblechen für höchste Wirkungsgrade. Das Saugzuggebläse mit EC- Motorentechnologie in Kombination mit der Lambdasonde sorgt auch in unterschiedlichen Leistungsbereichen für eine effiziente und saubere Verbrennung. Ein elektrostatischer Feinstaubfilter mit zyklischer, automatischer Abreinigung holt die letzten Feinstaubpartikel aus den Abgasen. Die Asche wird automatisch in eine großzügige Aschenbox zur einfachen Entsorgung befördert. Optional mit automatischer Asche-Ausbringung in 240 l Normmülltonne oder 600 l Kippbehälter. Höchste Rückbrandsicherung durch Einkammer-Zellradschleuse.

Regelung eco^{manager-touch}

Komplett mit 7" Farb-Touchdisplay, erweiterbar auf max. 8 Heizkreise, 4 Puffer- und 4 Trinkwasserspeicher, 4 Frischwassermodule mit Zirkulation, Differenzregelung und bis zu 2 Dreikreis-Solar Kreise. Möglichkeit zur Visualisierung auf Smartphone, PC und Tablet via SOLARFOCUS-App oder VNC. Mit Hilfe der vorhandenen ModBus TCP-IP Schnittstelle kann eine Integration z.B. in das LOXONE Hausautomations-System ohne Zusatzmodule erfolgen. Eine Integration in ein KNX Steuerungssystem ist mit Hilfe eines Konverters ebenso möglich.

| | | | | |
|--------------|---------------------------------|---------|-----------------------------------|--------------------|
| 68950 | maxi^{mus} M 110 | Pellets | mit elektrostatischen Staubfilter | Auf Anfrage |
| 68951 | maxi^{mus} M 150 | Pellets | mit elektrostatischen Staubfilter | Auf Anfrage |
| 68952 | maxi^{mus} M 200 | Pellets | mit elektrostatischen Staubfilter | Auf Anfrage |
| 68901 | maxi^{mus} L 200 | Pellets | mit elektrostatischen Staubfilter | Auf Anfrage |
| 68902 | maxi^{mus} L 250 | Pellets | mit elektrostatischen Staubfilter | Auf Anfrage |
| 68903 | maxi^{mus} L 300 | Pellets | mit elektrostatischen Staubfilter | Auf Anfrage |
| 68953 | maxi^{mus} M 120 | Hackgut | mit elektrostatischen Staubfilter | Auf Anfrage |
| 68954 | maxi^{mus} M 150 | Hackgut | mit elektrostatischen Staubfilter | Auf Anfrage |
| 68955 | maxi^{mus} M 185 | Hackgut | mit elektrostatischen Staubfilter | Auf Anfrage |
| 68905 | maxi^{mus} L 200 | Hackgut | mit elektrostatischen Staubfilter | Auf Anfrage |
| 68906 | maxi^{mus} L 250 | Hackgut | mit elektrostatischen Staubfilter | Auf Anfrage |



DR-0075-DE

Inbetriebnahme maxi^{mus}

| | | | |
|--------------|-------------------------------|------------|--------------------|
| 68820 | S-IN-M maximus | Nettopreis | 606,- |
| 6071 | Aufbauhilfe Kessel | Nettopreis | Auf Anfrage |
| 6072 | Aufbauhilfe Austragungssystem | Nettopreis | Auf Anfrage |

Ascheaustragungssysteme



Art.Nr. 63795

Zusatz-Aschebox 160 Liter

63795 | ZA pro Stk. | **Auf Anfrage**



Art.Nr. 63791

Ascheaustragungssystem für 240 l Normmülltonne

Zur Förderung der Asche in 240 Liter Normmülltonne anstelle der Standardaschebox (wird nicht mitgeliefert!). Bestehend aus: Übergangsstück zur Montage am Kessel, mehrteiligem starr gebogenem Schneckenrohr mit seelenloser Förderschnecke und Antrieb über Getriebemotor inkl. notwendiger Elektronikerweiterung. Inkl. 1 Stk. Normmülltonne mit 240 Liter Nennvolumen und Übergangsstück. Das System kann wahlweise vor oder links neben dem Heizkessel positioniert werden.

63791 | Aufpreis Ascheaustragung 240 l pro Stk. | **Auf Anfrage**



Art.Nr. 63793

Ascheaustragungssystem für 600 l Kippbehälter

Zur Förderung der Asche in Kippbehälter anstelle der Standardaschebox (wird nicht mitgeliefert!). Bestehend aus: Übergangsstück zur Montage am Kessel, mehrteiligem starr gebogenem Schneckenrohr mit seelenloser Förderschnecke und Antrieb über Getriebemotor. Inkl. notwendiger Elektronikerweiterung. Inkl. 1 Stk. Behälter 600 l mit Kippautomatik und 4 großen Transportrollen. Mit Transporttaschen und Kippautomatik besonders geeignet zum Transport und Entleeren mittels Stapler. Inkl. Übergangsstück. Das System kann wahlweise vor oder links neben dem Heizkessel positioniert werden.

63793 | Aufpreis Ascheaustragung 600 l pro Stk. | **Auf Anfrage**

Raumaustragung Hackgut Blattfeder-RW



Einschub mit Zellradschleuse

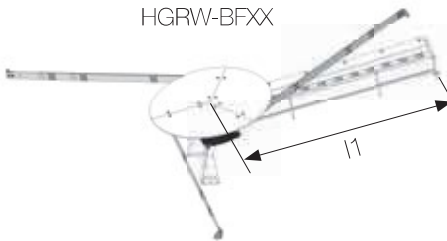
Komplett mit Antriebseinheit und Winkelausgleich, Klein- und Befestigungsmaterial.

63700 | ES-ZRS

pro Stk. | **Auf Anfrage**

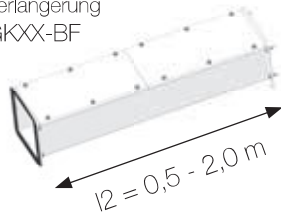
HG-Rührwerk mit Blattfederarmen inkl. Austragungsschnecke HGRW-BF

Für Hackgut und Pellets. Rührwerk mit 3 starken progressiven Blattfederarmen von 3 bis 4,5 m Durchmesser inkl. passendem offenen Kanal und Schnecke. Komplett mit Schwerlastgetriebe, Klein- und Befestigungsmaterial. Ohne Antriebseinheit und ohne geschlossenem Kanal. Maximale Aufschutthöhe bei Hackgut: 5 m



| | | | | |
|----------|-----------|----------------------|----------|--------------------|
| 63785-30 | HGRW-BF30 | Ø 3,0 m, l1 = 1,50 m | pro Stk. | Auf Anfrage |
| 63785-35 | HGRW-BF35 | Ø 3,5 m, l1 = 1,75 m | pro Stk. | Auf Anfrage |
| 63785-40 | HGRW-BF40 | Ø 4,0 m, l1 = 2,00 m | pro Stk. | Auf Anfrage |
| 63785-45 | HGRW-BF45 | Ø 4,5 m l1 = 2,25 m | pro Stk. | Auf Anfrage |

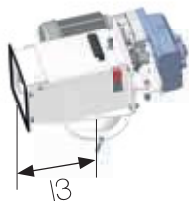
Verlängerung
GKXX-BF



Verlängerung Austragungsschnecke für HGRW-BF und HGRW-BF-GA

Geschlossener Kanal inkl. Schnecke. Je nach Position des Lagerraumes muss der offene Kanal mit einem oder mehreren geschlossenen Kanälen (63787-05 bis 63787-20) verlängert werden. Inkl. Klein- und Befestigungsmaterial. Ohne Antriebseinheit.

| | | | | |
|----------|----------------------|------------|----------|--------------------|
| 63787-05 | GK05-BF Verlängerung | l2 = 0,5 m | pro Stk. | Auf Anfrage |
| 63787-10 | GK10-BF Verlängerung | l2 = 1,0 m | pro Stk. | Auf Anfrage |
| 63787-20 | GK20-BF Verlängerung | l2 = 2,0 m | pro Stk. | Auf Anfrage |



Antriebseinheit mit Winkelausgleich für HGRW-BF und OK-BF-GA

Geeignet für Antrieb von HG-Rührwerk mit Blattfedern oder Austragungsschnecke für getrennten Antrieb, inkl. Klein- und Befestigungsmaterial.

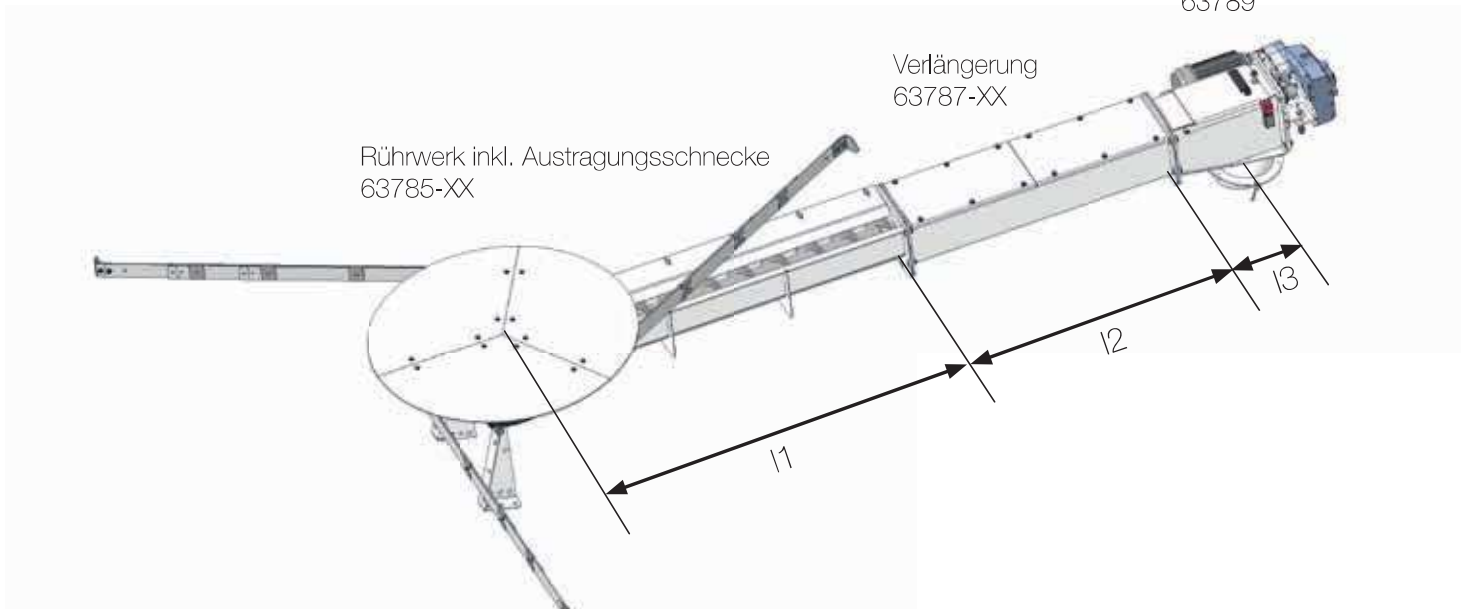
63789 | AE-BF

l3 = 0,277 m

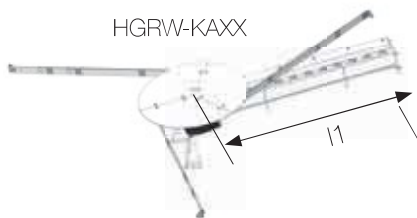
pro Stk. | **Auf Anfrage**

HG-Rührwerk mit Blattfederarmen HGRW-BF + Austragungsschnecke mit Verlängerung

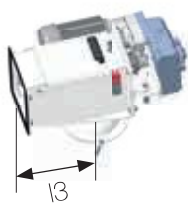
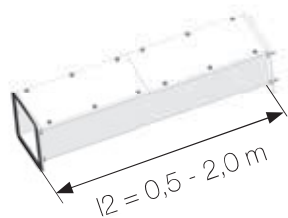
Antriebseinheit mit
Winkelausgleich
63789



Raumaustragung Hackgut Knickarm-RW



Verlängerung
GKXX-KA



HG-Rührwerk mit Knickarmen inkl. Austragungsschnecke HGRW-KA

Mit 2 starken Knickarmen inkl. passendem offenen Kanal und Schnecke. Komplett mit Schwerlastgetriebe, Klein- und Befestigungsmaterial. Ohne Antriebseinheit und ohne geschlossenem Kanal. Max. Aufschütthöhe bei Hackgut 5 m.

| | | | | |
|-----------------|-----------|----------------------|----------|--------------------|
| 63775-40 | HGRW-KA40 | Ø 4,1 m, l1 = 2,06 m | pro Stk. | Auf Anfrage |
| 63775-50 | HGRW-KA50 | Ø 5,1 m, l1 = 2,56 m | pro Stk. | Auf Anfrage |
| 63775-60 | HGRW-KA60 | Ø 5,7 m, l1 = 2,86 m | pro Stk. | Auf Anfrage |

Verlängerung Austragungsschnecke für HGRW-KA

Geschlossener Kanal inkl. Schnecke. Je nach Position des Lagerraumes muss der offene Kanal mit einem oder mehreren geschlossenen Kanälen (63777-05 bis 63777-15) verlängert werden. Inkl. Klein- und Befestigungsmaterial. Ohne Antriebseinheit.

| | | | | |
|-----------------|----------------------|------------|----------|--------------------|
| 63777-05 | GK05-KA Verlängerung | l2 = 0,5 m | pro Stk. | Auf Anfrage |
| 63777-10 | GK10-KA Verlängerung | l2 = 1,0 m | pro Stk. | Auf Anfrage |
| 63777-15 | GK15-KA Verlängerung | l2 = 1,5 m | pro Stk. | Auf Anfrage |

Antriebseinheit mit Winkelausgleich für HGRW-KA

Geeignet für Antrieb von HG-Rührwerk mit Knickarmen inkl. Austragungsschnecke, inkl. Klein- und Befestigungsmaterial.

| | | | | |
|--------------|-----------------------|-------------|----------|--------------------|
| 63779 | AE-KA Zellradschleuse | l3 = 0,25 m | pro Stk. | Auf Anfrage |
|--------------|-----------------------|-------------|----------|--------------------|

Übergangsstück Antriebseinheit auf Zellradschleuse oder Steigschnecke

| | | | | |
|--------------|-----------------------|--|----------|--------------------|
| 94500 | ÜG-KA Zellradschleuse | | pro Stk. | Auf Anfrage |
| 94542 | ÜG-KA Steigschnecke | | pro Stk. | Auf Anfrage |

Steigschnecke

Steigschnecke

Für Hackgut und Pellets. Komplett mit Antriebseinheit und Winkelausgleich, Klein- und Befestigungsmaterial.

| | | | | |
|--------------|---------------|-----------|----------|--------------------|
| 63620 | Steigschnecke | l = 2,0 m | pro Stk. | Auf Anfrage |
| 63625 | Steigschnecke | l = 2,5 m | pro Stk. | Auf Anfrage |
| 63630 | Steigschnecke | l = 3,0 m | pro Stk. | Auf Anfrage |
| 63635 | Steigschnecke | l = 3,5 m | pro Stk. | Auf Anfrage |
| 63640 | Steigschnecke | l = 4,0 m | pro Stk. | Auf Anfrage |
| 63645 | Steigschnecke | l = 4,5 m | pro Stk. | Auf Anfrage |
| 63650 | Steigschnecke | l = 5,0 m | pro Stk. | Auf Anfrage |
| 63655 | Steigschnecke | l = 5,5 m | pro Stk. | Auf Anfrage |
| 63660 | Steigschnecke | l = 6,0 m | pro Stk. | Auf Anfrage |

Elektronikerweiterung für zweiten oder dritten Raumaustragungsmotor

Der Motorstrom wird mittels Strommessung überwacht. Die Elektronikerweiterung wird bei Ar.Nr.: 61720 werkseitig im Schaltschrank montiert und verkabelt. Bei Art.Nr.: 61721 in einem Aufputzgehäuse montiert geliefert. Der elektrische Anschluss hat über eine eigene 400V AC/ 50Hz / min. 10A Zuleitung zu erfolgen. Schaltausgang 3 x 400 V, max. Dauerstrom: 2,5 A/Phase. Abmessungen: B/H/T: 300x300x132

| | | | | |
|--------------|-------------------------------|--|----------|--------------------|
| 61720 | EW zweiten RAM maximus | | pro Stk. | Auf Anfrage |
| 61721 | EW dritten RAM maximus | | pro Stk. | Auf Anfrage |

Fallrohr Hackgut

Bauseits auf genaue Länge zu kürzen. Inkl. Briden und Schrauben. Individuelle Planung notwendig.

| | | | | |
|--------------|----------------|--|----------|--------------------|
| 63771 | Fallrohrset HG | | pro Stk. | Auf Anfrage |
|--------------|----------------|--|----------|--------------------|

Übergangsstück für Fremdaustragung

| | | | | |
|--------------|---------------------|--|----------|--------------------|
| 63710 | ÜGS Fremdaustragung | | pro Stk. | Auf Anfrage |
|--------------|---------------------|--|----------|--------------------|

Tandem Raumaustragung

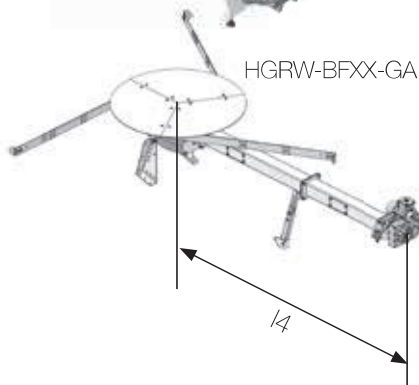


Einschub mit Zelleradschleuse

Komplett mit Antriebseinheit und Winkelausgleich, Klein- und Befestigungsmaterial.

63700 | ES-ZRS

pro Stk. | **Auf Anfrage**

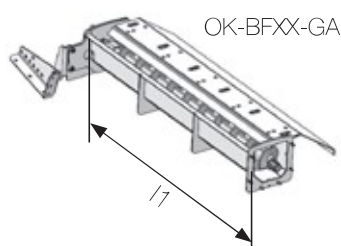


HGRW-BFXX-GA

HG-Rührwerk mit getrenntem Antrieb und Blattfederarmen ohne Austragungsschnecke HGRW-BF-GA

Für Hackgut und Pellets. Rührwerk mit 3 starken progressiven Blattfederarmen von 3 bis 4,5 m Durchmesser inkl. passendem Kanal. Komplett mit Schwerlastgetriebe, Klein- und Befestigungsmaterial. Inkl. Antriebseinheit. Maximale Aufschütthöhe bei Hackgut: 4 m. Nur in Kombination mit Austragungsschnecke für getrennten Antrieb (63782-30 bis 63782-45).

| | | | | |
|----------|--------------|----------------------|----------|--------------------|
| 63781-30 | HGRW-BF30-GA | Ø 3,0 m, l4 = 2,40 m | pro Stk. | Auf Anfrage |
| 63781-35 | HGRW-BF35-GA | Ø 3,5 m, l4 = 2,65 m | pro Stk. | Auf Anfrage |
| 63781-40 | HGRW-BF40-GA | Ø 4,0 m, l4 = 2,90 m | pro Stk. | Auf Anfrage |
| 63781-45 | HGRW-BF45-GA | Ø 4,5 m, l4 = 3,15 m | pro Stk. | Auf Anfrage |



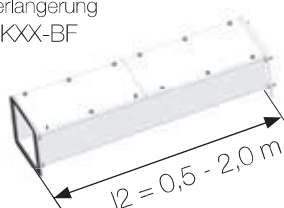
OK-BFXX-GA

Austragungsschnecke für HG-Rührwerk für getrennten Antrieb, ohne Antriebseinheit OK-BF-GA

Offener Kanal und Schnecke für Hackgut und Pellets inkl. Anlaufschräge. Komplett mit Klein- und Befestigungsmaterial. Ohne Antriebseinheit und ohne geschlossenem Kanal. Maximale Aufschütthöhe bei Hackgut: 4 m

| | | | | |
|----------|------------|--------------------------|----------|--------------------|
| 63782-30 | OK-BF30-GA | für Ø 3,0 m, l1 = 1,35 m | pro Stk. | Auf Anfrage |
| 63782-35 | OK-BF35-GA | für Ø 3,5 m, l1 = 1,60 m | pro Stk. | Auf Anfrage |
| 63782-40 | OK-BF40-GA | für Ø 4,0 m, l1 = 1,85 m | pro Stk. | Auf Anfrage |
| 63782-45 | OK-BF45-GA | für Ø 4,5 m, l1 = 2,10 m | pro Stk. | Auf Anfrage |

Verlängerung
GKXX-BF



l2 = 0,5 - 2,0 m

Verlängerung Austragungsschnecke für HGRW-BF und OK-BF-GA

Geschlossener Kanal inkl. Schnecke. Je nach Position des Lagerraumes muss der offene Kanal mit einem oder mehreren geschlossenen Kanälen (63787-05 bis 63787-20) verlängert werden. Inkl. Klein- und Befestigungsmaterial. Ohne Antriebseinheit.

| | | | | |
|----------|----------------------|------------|----------|--------------------|
| 63787-05 | GK05-BF Verlängerung | l2 = 0,5 m | pro Stk. | Auf Anfrage |
| 63787-10 | GK10-BF Verlängerung | l2 = 1,0 m | pro Stk. | Auf Anfrage |
| 63787-20 | GK20-BF Verlängerung | l2 = 2,0 m | pro Stk. | Auf Anfrage |



l3

Antriebseinheit mit Winkelausgleich für HGRW-BF und OK-BF-GA

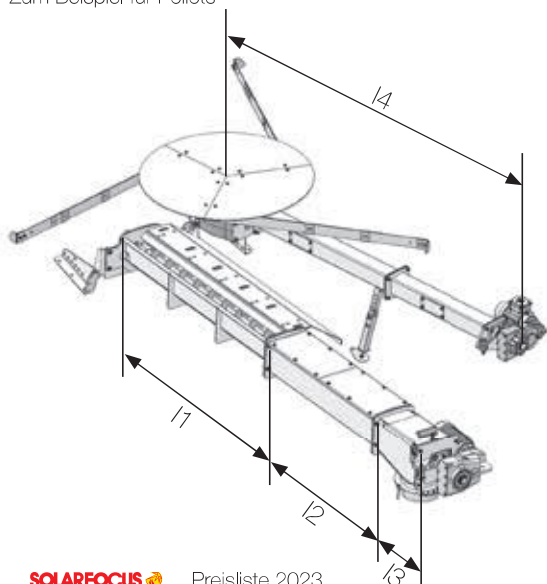
Geeignet für Antrieb von HG-Rührwerk mit Blattfedern oder Austragungsschnecke für getrennten Antrieb, inkl. Klein- und Befestigungsmaterial.

63789 | AE-BF

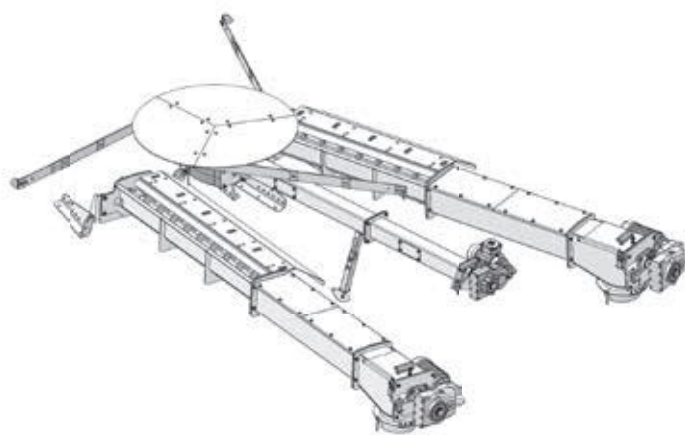
l3 = 0,277 m

pro Stk. | **Auf Anfrage**

HG-Rührwerk mit Blattfederarmen und getrenntem Antrieb
1x Austragungsschnecke **mit Verlängerung** und getrenntem Antrieb
Zum Beispiel für Pellets



HG-Rührwerk mit Blattfederarmen und getrenntem Antrieb
2x Austragungsschnecke **mit Verlängerung** und getrenntem Antrieb
Zum Beispiel für Kaskadenanlage, Pellets oder Hackgut



Raumaustragung Pellets Saugsystem



Pellets-Vorratsbehälter

Formschöner Stahlbehälter als Zwischenbehälter für Saugsystem mit Anschlussstutzen für Saug- und Rückluftschlauch. Vormontiert mit leistungsstarker Saugturbine und Füllstandssensor, komplett mit Dichtungs- und Befestigungsmaterial, ohne Einschub.

63790 | Vorratsbehälter

pro Stk. | **Auf Anfrage**

Maulwurf Pellet manuell

Mit 8 lfm Schlauchsystem DN50; inkl. Aufhängung, mit Anschlussbox für Schaltzerteil, Förderlänge: max. 15 m / Förderhöhe: max: 3,5 m; Fördermenge: 9 - 12 kg/min mit manueller Hebevorrichtung. Für Lagerräume bis max. 30 m² Fläche und 3,5 m Höhe!

68250 | Maulwurf Pellet E3 HZ manuell

pro Stk. | **Auf Anfrage**

Maulwurf Pellet automatisch

Mit 8 lfm Schlauchsystem DN50 und 15 lfm Elektroleitung inkl. Aufhängung, Förderlänge: max. 15 m / Förderhöhe: max: 3,5 m; Fördermenge: 9-12 kg/min mit automatischer Hebevorrichtung. Für Lagerräume bis max. 30 - 36 m² Fläche und 3,5 m Höhe!

68251 | Maulwurf Pellet E3 CM automatisch bis 150 kW

pro Stk. | **Auf Anfrage**

68252 | Maulwurf Pellet E3 HD automatisch bis 300 kW

pro Stk. | **Auf Anfrage**

Inbetriebnahme und Montagecheck Maulwurf E3

Fahrtkosten inkl. Fahrtzeit werden extra berechnet

68825 | IBN & MC Maulwurf E3

pro Stk. | **Auf Anfrage**

Saugschlauch ab 70 kW Kesselleistung

zur für die Pelletsförderung, Biegeradius min. 300 mm

6132 | Saugschlauch ab 70 kW - 25 m Rolle

pro Stk. | **Auf Anfrage**

6133 | Saugschlauch ab 70 kW - pro lfm

pro Stk. | **Auf Anfrage**



Biegeradius von min. 30 cm einhalten!

Zubehör



Rücklaufanhebungsmodul

Rücklaufanhebungsmodul mit Mischermotor.
Komplett mit Pumpe und Drei-Wege-Mischer mit Stellmotor.

| | | |
|--------------|----------------|--------------------|
| 68730 | RLA für 200 kW | Auf Anfrage |
| 68732 | RLA für 300 kW | Auf Anfrage |



Ladepumpenset HE ungemischt

Halbschalenisolierung, Anschlüsse: Heizkreisseite: 2" IG, Kesselseite: 2" AG flachdichtend, Achsabstand: 180 mm, max. Betriebsdruck: 10 bar, max. Betriebstemperatur: 95 °C, Öffnungsdruck Sperrventil: 20 mbar, kvs-Wert: 29,3; empfohlener Einsatzbereich: max. 200 kW ($\Delta T=20K$, $\Delta p=100mbar$)

| | | | |
|--------------|--|----------|--------------------|
| 68578 | LPS ungemischt DN 40, mit Pumpe Stratos 40/1-8, Abmessung H/B/T= 870 x 450 x 430 mm | pro Stk. | Auf Anfrage |
| 68579 | LPS ungemischt DN 50, mit Pumpe Stratos 50/1-12, Abmessung H/B/T= 850 x 440 x 390 mm | pro Stk. | Auf Anfrage |



Heizkreispumpenset HE gemischt

inkl. Drei-Wege-Mischer mit Mischermotor und Halbschalenisolierung, Anschlüsse: Heizkreisseite: 2" IG, Kesselseite: 2" AG flachdichtend, Achsabstand: 180 mm, max. Betriebsdruck: 10 bar, max. Betriebstemperatur: 95 °C, Öffnungsdruck Sperrventil: 20 mbar, Stellantrieb: 230V, 90°/140sek, 15Nm, kvs-Wert: 24,8, empfohlener Einsatzbereich: max. 175 kW ($\Delta T=20K$, $\Delta p=100mbar$)

| | | | |
|--------------|---|----------|--------------------|
| 68588 | HKPS gemischt DN 40, mit Pumpe Stratos 40/1-8, Abmessung H/B/T= 855 x 425 x 315 mm | pro Stk. | Auf Anfrage |
| 68589 | HKPS gemischt DN 50, mit Pumpe Stratos 50/1-12, Abmessung H/B/T= 850 x 430 x 385 mm | pro Stk. | Auf Anfrage |



Stratos 40: max. 4 Pumpengruppen direkt am HK-Modul – Pumpe + Mischer. Für weitere Pumpen sind externe Relais zu verwenden.
Stratos 50: max. 2 Pumpengruppen direkt am HK-Modul – Pumpe + Mischer. Für weitere Pumpen sind externe Relais zu verwenden.



Verteilerbalken DN 40/50

mit Warmedämmung und 2" ÜWM für flachdichtenden Anschluss.

| | | | |
|----------------|----------------------------------|----------|--------------------|
| 68546-2 | Verteilerbalken für 2 Heizkreise | pro Stk. | Auf Anfrage |
| 68546-3 | Verteilerbalken für 3 Heizkreise | pro Stk. | Auf Anfrage |
| 68546-4 | Verteilerbalken für 4 Heizkreise | pro Stk. | Auf Anfrage |

Wandhalterung für Verteilerbalken DN40/50

Zur Wandmontage der Verteilerbalken DN 40 u. 50, inkl. Befestigungsteile, Abmessungen: LxBxH= 185 mm x 170 mm x 80 mm

| | | | |
|--------------|---------------|----------|--------------------|
| 68541 | Wandhalterung | pro Stk. | Auf Anfrage |
|--------------|---------------|----------|--------------------|



Standkonsole für Verteilerbalken DN40/50

bestehend aus zwei Standkonsolen, Schalldämmplatten und Befestigungsmaterial, stufenlos höhenverstellbar v. 285 mm - 480 mm, Werkstoffe: Standkonsole: Stahl, verzinkt, Schalldämmplatte: Moosgummi

| | | | |
|--------------|--------------|----------|--------------------|
| 68542 | Standkonsole | pro Stk. | Auf Anfrage |
|--------------|--------------|----------|--------------------|

Ausdehnungsgefäß Heizung

| | | | |
|--------------|--------|----------|--------------------|
| 1565H | 600 l | pro Stk. | Auf Anfrage |
| 1566H | 800 l | pro Stk. | Auf Anfrage |
| 1567H | 1000 l | pro Stk. | Auf Anfrage |



Heizungspumpe HE Stratos

Stratos 40/1-8, Fördermenge max: 17m³/h, Förderhöhe max: 8 m, EEI: 0,2;
Stratos 50/1-12, Fördermenge max: 28,7m³/h, Förderhöhe max: 12 m, EEI: 0,2;

| | | | |
|--------------|-----------------|----------|--------------------|
| 61533 | Stratos 40/1-8 | pro Stk. | Auf Anfrage |
| 61534 | Stratos 50/1-12 | pro Stk. | Auf Anfrage |



Zubehör



Kesselsicherheitsgruppe

Sicherheitsventil G1 x G1 1/4 – Ansprechdruck 3 bar, Heizungsmanometer 0–4 bar, Schnellentlüfter G3/8, mit Isolierung.

| | | | | |
|-------------|--------------------------------|--------|----------|--------------------|
| 6596 | Anschluss G1 1/4 Innengewinde, | 200 kW | pro Stk. | Auf Anfrage |
| 6597 | Anschluss G1 1/2 Innengewinde, | 300 kW | pro Stk. | Auf Anfrage |

Pufferspeicher ohne Solarregister 2" und 3" Muffen

Aus Stahlblech S235JR gefertigt, außen lackiert. Die Speicher sind zur Speicherung von Heizungswasser geeignet. Anschlüsse: Muffen mit 2"/3" IG. Max. Betriebsdruck Puffer: 3 bar. Max. Betriebstemperatur: 95°C.

| | | | | |
|--------------------|----------|-----------------|------------------|--------------------|
| 1234-2-Zoll | PSZ-1500 | ohne Isolierung | Ø 1000 x 2150 mm | Auf Anfrage |
| 1235-2-Zoll | PSZ-2100 | ohne Isolierung | Ø 1100 x 2376 mm | Auf Anfrage |
| 1236-2-Zoll | PSZ-3000 | ohne Isolierung | Ø 1250 x 2644 mm | Auf Anfrage |
| 1237-2-Zoll | PSZ-4000 | ohne Isolierung | Ø 1400 x 2818 mm | Auf Anfrage |
| 1238-2-Zoll | PSZ-5000 | ohne Isolierung | Ø 1600 x 2880 mm | Auf Anfrage |
| 1236-3-Zoll | PSZ-3000 | ohne Isolierung | Ø 1250 x 2644 mm | Auf Anfrage |
| 1237-3-Zoll | PSZ-4000 | ohne Isolierung | Ø 1400 x 2818 mm | Auf Anfrage |
| 1238-3-Zoll | PSZ-5000 | ohne Isolierung | Ø 1600 x 2880 mm | Auf Anfrage |

Isolierung für Pufferspeicher 2" und 3" Muffen

Mit Vliesisolierung: 125 mm und Kunstlederüberzug, Farbe: grau RAL9006

| | | | | |
|----------------------|----------|------------|------------------|--------------------|
| 321500-2-Zoll | WSZ 1500 | Isolierung | Ø 1250 x 2210 mm | Auf Anfrage |
| 322000-2-Zoll | WSZ 2100 | Isolierung | Ø 1350 x 2450 mm | Auf Anfrage |
| 323000-2-Zoll | WSZ 3000 | Isolierung | Ø 1500 x 2720 mm | Auf Anfrage |
| 324000-2-Zoll | WSZ 4000 | Isolierung | Ø 1650 x 2895 mm | Auf Anfrage |
| 325000-2-Zoll | WSZ 5000 | Isolierung | Ø 1850 x 2955 mm | Auf Anfrage |
| 323000-3-Zoll | WSZ 3000 | Isolierung | Ø 1500 x 2720 mm | Auf Anfrage |
| 324000-3-Zoll | WSZ 4000 | Isolierung | Ø 1650 x 2895 mm | Auf Anfrage |
| 325000-3-Zoll | WSZ 5000 | Isolierung | Ø 1850 x 2955 mm | Auf Anfrage |

Edelstahl-Abgasrohr DM 250 mm

| | | | |
|------------------|------------------------------------|----------|--------------------|
| 66587NIRO | ES-AGR Länge = 1000 mm | pro Stk. | Auf Anfrage |
| 66588NIRO | ES-AGR Länge = 500 mm | pro Stk. | Auf Anfrage |
| 66589NIRO | ES-AGR Bogen 90° mit Reinigungstür | pro Stk. | Auf Anfrage |

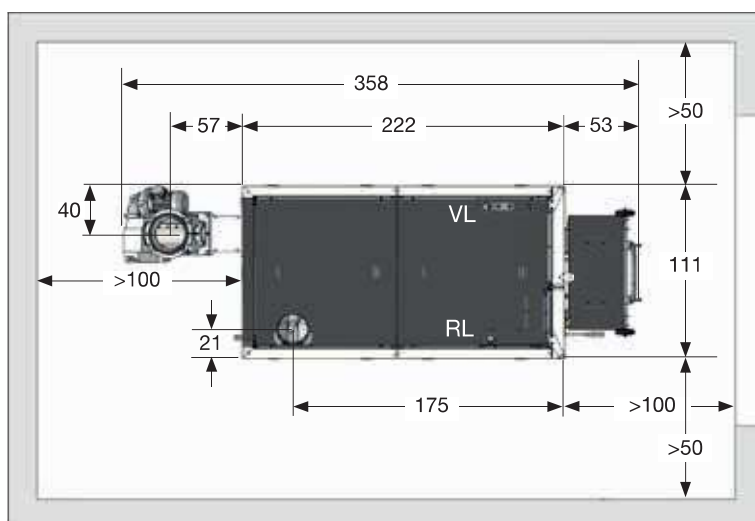
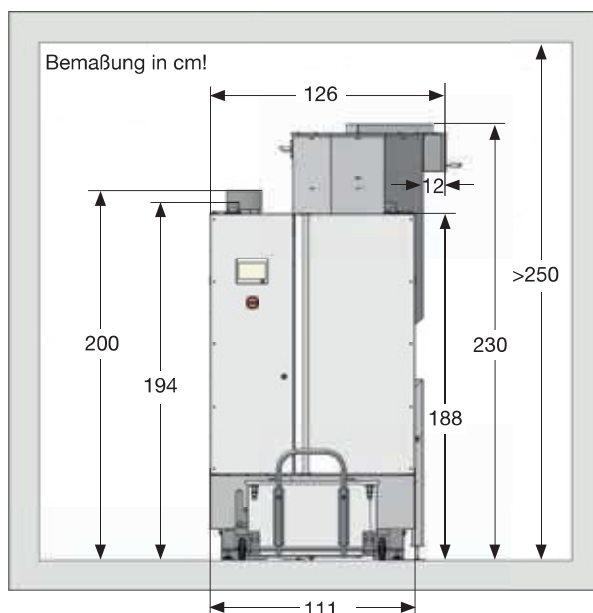
Edelstahl-Zugregler mit Explosionsklappe DM 250 mm

Inklusive T-Stück, Adapter und Zugregler ZUK 180 mm, mit Explosionsklappe, Material: Edelstahl, Abmessungen: DN 250 x 180 x 350 mm x 0,6 mm

| | | | |
|------------------|-----------------|----------|--------------------|
| 66599NIRO | DM250 Edelstahl | pro Stk. | Auf Anfrage |
|------------------|-----------------|----------|--------------------|

Technische Daten und Abmessungen

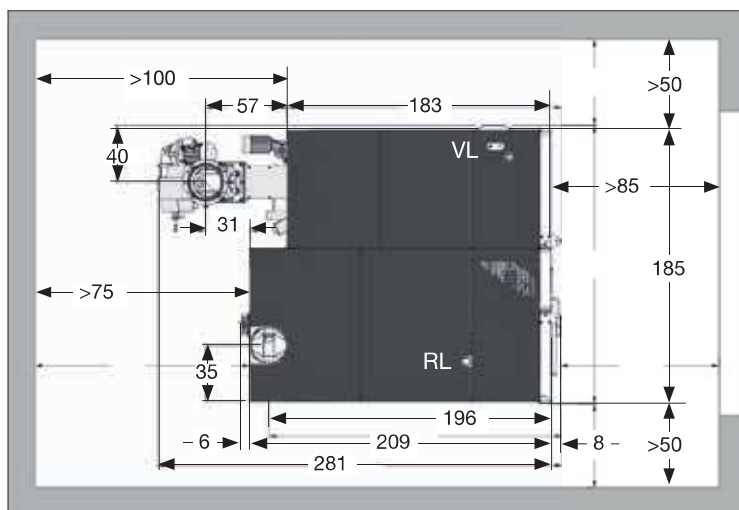
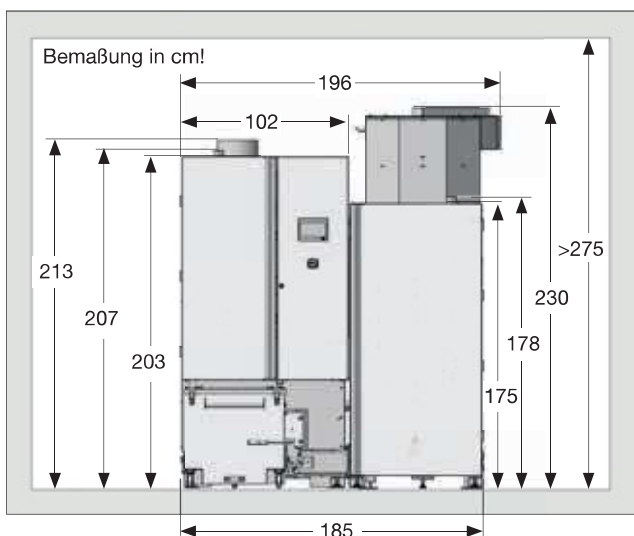
maxi^{mus} M 110 - 200



| maxi ^{mus} M | | Pellets | | | Hackgut | | |
|---|-------|-----------------------------------|------------|----------|--|------------|------------|
| | | 110 | 150 | 200 | 120 | 150 | 185 |
| Leistungsbereich | [kW] | 32 - 107 | 44,7 - 149 | 60 - 200 | 37,5 - 125 | 44,7 - 149 | 55,2 - 184 |
| Kesselklasse | | 5 | 5 | 5 | 5 | 5 | 5 |
| Abmessungen | | | | | | | |
| Breite | [cm] | 111 | 111 | 111 | 111 | 111 | 111 |
| Höhe ohne Pelletsvorratsbehälter | [cm] | 188 | 188 | 200 | 200 | 200 | 200 |
| Tiefe | [cm] | 222 | 222 | 222 | 222 | 222 | 222 |
| Minimale Raumhöhe | [cm] | 250 | 250 | 250 | 250 | 250 | 250 |
| Einbringmaß ohne Verkleidung - Breite | [cm] | 99 | 99 | 99 | 99 | 99 | 99 |
| Einbringmaß - Höhe | [cm] | 207 | 207 | 207 | 207 | 207 | 207 |
| Abgasseite | | | | | | | |
| Abgasrohr DM | [cm] | 20 | 20 | 25 | 20 | 20 | 25 |
| Höhe bis Abgasrohr - Oberkante | [cm] | 200 | 200 | 200 | 200 | 200 | 200 |
| Minimaler Zugbedarf | [Pa] | 5 | 5 | 5 | 5 | 5 | 5 |
| Abgasmassenstrom Volllast | [g/s] | 72 | 98 | 130 | 80 | 98 | 120 |
| Max. Abgastemperatur Volllast | [°C] | 140 | 140 | 140 | 140 | 140 | 140 |
| Gewicht | | | | | | | |
| Gewicht Einschubeinheit (inkl. Zellradschleuse) | [kg] | 230 | 230 | 230 | 230 | 230 | 230 |
| Gesamtgewicht | [kg] | 2250 | 2250 | 2250 | 2250 | 2250 | 2250 |
| Wasserseite | | | | | | | |
| Wasserinhalt | [l] | 391 | 391 | 391 | 391 | 391 | 391 |
| Betriebstemperatur | [°C] | 70 - 90 | 70 - 90 | 70 - 90 | 70 - 90 | 70 - 90 | 70 - 90 |
| Maximal zulässige Temperatur | [°C] | 90 | 90 | 90 | 90 | 90 | 90 |
| Maximal zulässiger Betriebsdruck | [bar] | 3 | 3 | 3 | 3 | 3 | 3 |
| Anschluss KVL/KRL | ["] | G 2" AG | | | | | |
| Anschluss thermische Ablaufsicherung | ["] | G 1/2" AG | | | | | |
| Anschluss Entleerung | ["] | G 1" AG | | | | | |
| Elektrischer Anschluss | | | | | | | |
| Spannungsversorgung, Absicherung | [V] | 400 V AC, 16 A, 3 P + N + PE | | | | | |
| Brennstoff | | | | | | | |
| Brennstoff | | Pellets ISO 17225-2-A1, ENplus A1 | | | Hackgut ISO 17225-4, Klassen A1, A2, B1; Größen P16S-P31S (G30-G50), maximal 40 % Wassergehalt | | |
| Aschebox | [l] | 90 | 90 | 90 | 90 | 90 | 90 |

Technische Daten und Abmessungen

maxi^{mus} L 150 - 300



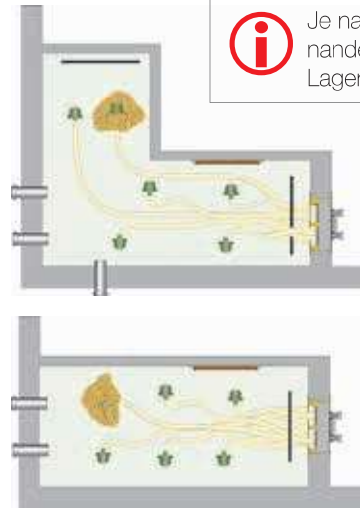
| maxi ^{mus} L | | Pellets | | | Hackgut | |
|---|-------|-----------------------------------|------------|------------|--|------------|
| | | 200 | 250 | 300 | 200 | 250 |
| Leistungsbereich | [kW] | 44,7 - 201 | 44,7 - 250 | 44,7 - 299 | 44,7 - 201 | 44,7 - 250 |
| Kesselklasse | | 5 | 5 | 5 | 5 | 5 |
| Abmessungen | | | | | | |
| Breite | [cm] | 185 | 185 | 185 | 185 | 185 |
| Höhe ohne Pelletsvorratsbehälter | [cm] | 203 | 203 | 203 | 203 | 203 |
| Tiefe | [cm] | 209 | 209 | 209 | 209 | 209 |
| Minimale Raumhöhe | [cm] | 275 | 275 | 275 | 275 | 275 |
| Einbringmaß Brenner - Breite | [cm] | 90 | 90 | 90 | 90 | 90 |
| Einbringmaß Wärmetauscher - Breite | [cm] | 100 | 100 | 100 | 100 | 100 |
| Einbringmaß Wärmetauscher - Höhe | [cm] | 210 | 210 | 210 | 210 | 210 |
| Abgasseite | | | | | | |
| Abgasrohr DM | [cm] | 25 | 25 | 25 | 25 | 25 |
| Höhe bis Abgasrohr - Oberkante | [cm] | 213 | 213 | 213 | 213 | 213 |
| Minimaler Zugbedarf | [Pa] | 5 | 5 | 5 | 5 | 5 |
| Abgasmassenstrom Volllast | [g/s] | 126,0 | 157,6 | 189,1 | 130,5 | 156,7 |
| Max. Abgastemperatur Volllast | [°C] | 140 | 140 | 140 | 140 | 140 |
| Gewicht | | | | | | |
| Gewicht Brenner | [kg] | 1450 | 1450 | 1450 | 1450 | 1450 |
| Gewicht Wärmetauscher | [kg] | 1600 | 1600 | 1600 | 1600 | 1600 |
| Gewicht Einschubeinheit (inkl. Zellradschleuse) | [kg] | 230 | 230 | 230 | 230 | 230 |
| Gesamtgewicht | [kg] | 3280 | 3280 | 3280 | 3280 | 3280 |
| Wasserseite | | | | | | |
| Wasserinhalt | [l] | 565 | 565 | 565 | 565 | 565 |
| Betriebstemperatur | [°C] | 70 - 90 | 70 - 90 | 70 - 90 | 70 - 90 | 70 - 90 |
| Maximal zulässige Temperatur | [°C] | 90 | 90 | 90 | 90 | 90 |
| Maximal zulässiger Betriebsdruck | [bar] | 3 | 3 | 3 | 3 | 3 |
| Anschluss KVL/KRL | ["] | G 2" AG | | | | |
| Anschluss thermische Ablaufsicherung | ["] | G 1/2" AG | | | | |
| Anschluss Entleerung | ["] | G 1" AG | | | | |
| Elektrischer Anschluss | | | | | | |
| Spannungsversorgung, Absicherung | [V] | 400 V AC, 16 A, 3 P + N + PE | | | | |
| Brennstoff | | | | | | |
| Brennstoff | | Pellets ISO 17225-2-A1, ENplus A1 | | | Hackgut ISO 17225-4, Klassen A1, A2, B1; Größen P16S-P31S (G30-G50), maximal 40 % Wassergehalt | |
| Aschebox | [l] | 160 | 160 | 160 | 160 | 160 |

Groß-
kessel

Lagerraum – Saugsondenentnahme

Unabhängig vom Raumgrundriss!

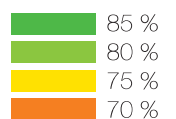
Mithilfe der flexiblen Anordnung der Saugsonden kann der Lagerraum viel gleichmäßiger geleert werden, als das bei anderen Austragungssystemen der Fall ist. Egal, ob der Lagerraum rechteckig oder verwinkelt angelegt ist.



Je nach Entfernung der Saugsonden voneinander bleibt eine Restmenge von Pellets im Lagerraum.

| Pelletsverbrauch (t) | Min. notwendige Lagerraumfläche bei nutzbarer Raumhöhe = 2,2 m | | | | | |
|----------------------|--|--------------------|---------------------|---------------------|---------------------|---------------------|
| | 1 Sonde | 4 Sonden | 6 Sonden | 8 Sonden | 10 Sonden | 12 Sonden |
| 1,0 | 0,9 m ² | | | | | |
| 1,5 | 1,4 m ² | | | | | |
| 2,0 | 1,9 m ² | 1,6 m ² | | | | |
| 3,0 | | 2,5 m ² | | | | |
| 4,0 | | 3,5 m ² | 3,3 m ² | | | |
| 5,0 | | 4,4 m ² | 4,2 m ² | | | |
| 6,0 | | 5,4 m ² | 5,2 m ² | 4,9 m ² | | |
| 8,0 | | 7,9 m ² | 7,2 m ² | 6,8 m ² | 6,7 m ² | |
| 10,0 | | | 9,3 m ² | 8,9 m ² | 8,5 m ² | 8,4 m ² |
| 12,0 | | | 11,8 m ² | 11,0 m ² | 10,5 m ² | 10,2 m ² |
| 14,0 | | | | 13,1 m ² | 12,6 m ² | 12,2 m ² |
| 16,0 | | | | 16,0 m ² | 14,9 m ² | 14,3 m ² |
| 20,0 | | | | | 20,0 m ² | 18,6 m ² |
| 25,0 | | | | | | 25,0 m ² |

Nutzungsgrad der gelagerten Pelletsmenge:



Generell gilt für Saugsonden:

Je geringer der Abstand zwischen den einzelnen Saugsonden ist, desto besser ist der Nutzungsgrad des Lagerraumes. Je nach Größe des Lagerraumes kann die Entleerung durch den Einbau von Schrägen seitlich oder zwischen zwei Reihen verbessert werden.

Alternative Schrägboden-Ausführungen für Entnahme mit Saugsonden

