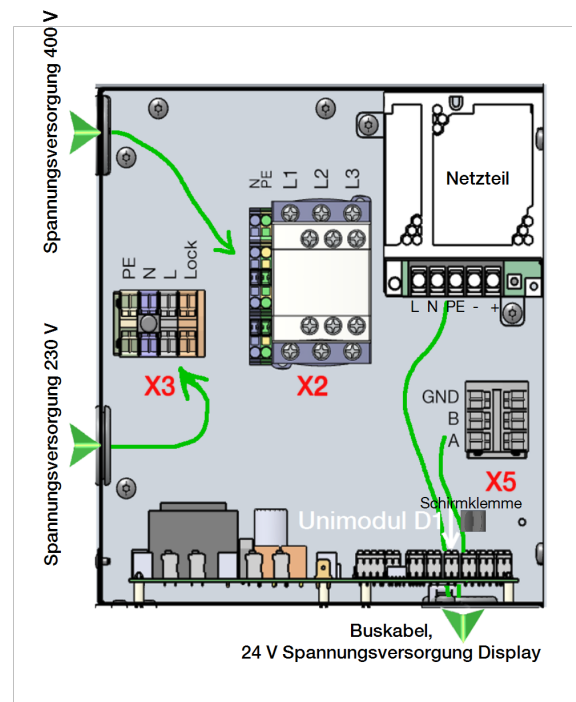


- 1 Sicherheitsventil
- 2 Primärkreispumpe
- 3 Schmutz- und Schlammabscheider
- 4 Vorlauf Heizkreis (5/4" IG)
- 5 Rücklauf Heizkreis (5/4" IG)
- 6 Elektro-Heizstab
- 7 Elektronisches Leistungsteil
- 8 Sicherheitstemperaturbegrenzer
- 9 Rücklauf Wärmepumpe (5/4" IG)
- 10 Vorlauf Wärmepumpe (5/4" IG)
- 11 Volumenstromsensor



Die Spannungsversorgung für den Heizstab mit 400 V AC erfolgt auf X2, jene mit 230 VAC wird an X3 angeschlossen. Das Display wird vom Netzteil mit 24 V-Spannung versorgt. An X5 werden Buskabel von Display und Wärmepumpe angeschlossen.

Die weiteren Anschlüsse befinden sich am Unimodul D1. Siehe dazu auch die Angaben in der Montageanleitung.